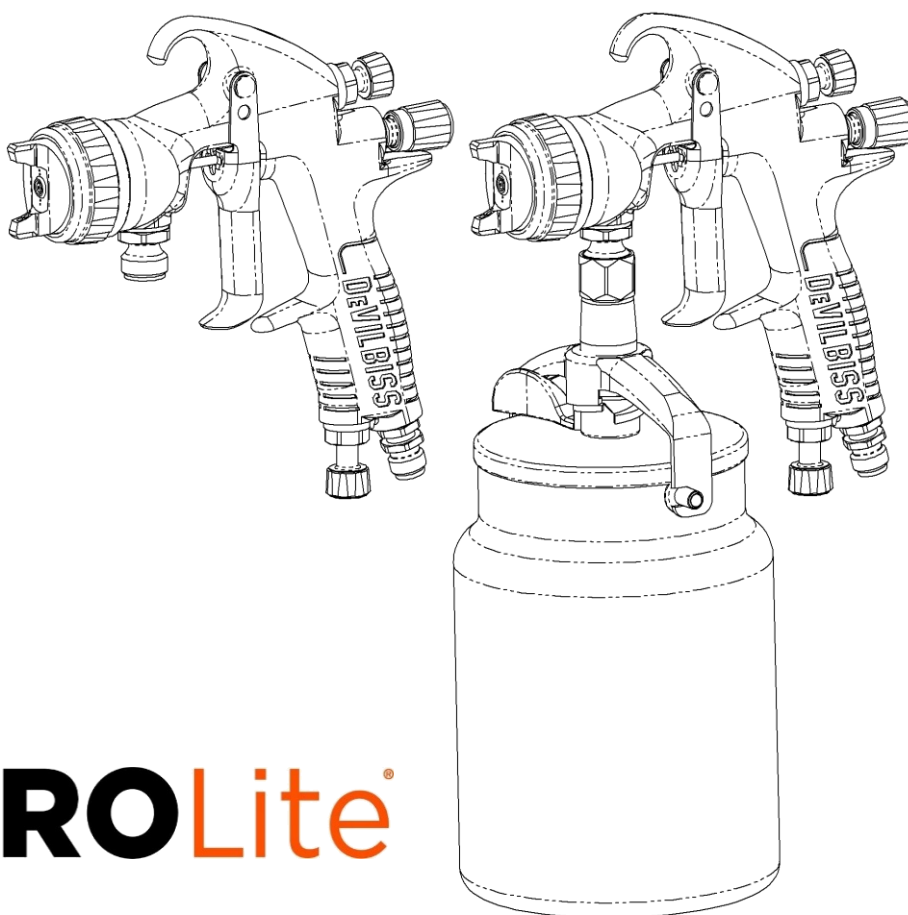


DEVILBISS
AUTOMOTIVE REFINISHING

PROlite — пистолеты-распылители с всасыванием и давлением

CE  II 2 GX/Ex h II Gb X



PROLite®

ВАЖНО! НЕ УНИЧТОЖАТЬ

Клиент несет ответственность за то, чтобы все операторы и обслуживающий персонал прочитали и поняли это руководство.

Обратитесь к местному представителю компании Carlisle Fluid Technologies за дополнительными копиями данного руководства.

ПЕРЕД ЭКСПЛУАТАЦИЕЙ ДАННОГО ИЗДЕЛИЯ ПРОЧИТАЙТЕ ВСЕ ИНСТРУКЦИИ.

ФУНКЦИОНАЛЬНОЕ ОПИСАНИЕ

Краскопульт PROLite — это профессиональный краскопульт, разработанный в соответствии со всеми мировыми стандартами законодательства.

ТЕХНИЧЕСКИЕ ХАРАКТЕРИСТИКИ	
ДАВЛЕНИЕ ВОЗДУХА НА ВХОДЕ	
P1 = Максимальное статическое давление воздуха на входе	12 бар [175 фунтов на кв. дюйм]
P2 = Максимальное давление жидкости на входе	15 бар [217 фунтов на кв. дюйм]
Давление воздуха на входе пистолета при нажатом курке пистолета	См. Таблицу 1, Страница 8.

Уровень вибрации:	<2,5 м/с ²
Уровень звуковой мощности:	Доступно по запросу
Уровень звукового давления:	Доступно по запросу

ОТНОСЯЩИЙСЯ К ОКРУЖАЮЩЕЙ СРЕДЕ	
Максимальная рабочая температура окружающей среды	40°C Номинально [104°F]

СТРОИТЕЛЬНЫЕ МАТЕРИАЛЫ	
Материал корпуса пистолета	Анодированный алюминий
Жидкостное сопло, жидкостная игла, впускное отверстие для жидкости и пусковой штифт	Нержавеющая сталь
Материал воздушной крышки	Латунь с химическим никелированием
Стопорное кольцо воздушной крышки, распылительная головка, регулировочные ручки	Анодированный алюминий
Пружины, зажимы, винты	Нержавеющая сталь
Уплотнения и уплотнительные кольца	Устойчив к растворителям
Курок	Хромированная сталь
Впуск воздуха, корпус клапана, корпус воздушного клапана, гайка сальника	Хромированная латунь
Шток воздушного клапана	Латунь с химическим никелированием
Чашка, крышка, трубка и кулачок	Алюминий

СОЕДИНЕНИЯ	
P1 = Размер воздухозаборника	1/4" Универсальный
P2 = Размер входного отверстия для жидкости	3/8" BSP

МАССА	
ТОЛЬКО ОРУЖИЕ	500 г [17,6 унций]
С ЧАШКОЙ	950 г [33,5 унции]

РАЗМЕРЫ	
Д x В x Ш мм [дюймы]	ТОЛЬКО ПИСТОЛЕТ 174 x 175 x 18 [6,9 x 6,9 x 0,7 дюйма]
	С ЧАШКОЙ 177 x 302 x 115 [7,0 x 11,9 x 4,5 дюйма]

Описание продукта / Предмет декларации:	PROLite P/S
Этот продукт предназначен для использования с:	Материалы на основе растворителей и воды
Подходит для использования в опасных зонах:	Зона 1 / Зона 2
Уровень защиты:	II 2 GX/Ex h II Gb X
Данные и роль уполномоченного органа:	Технология элементных материалов (0891) Подача технического файла
Настоящая декларация о соответствии/ включении выдается под исключительную ответственность производителя:	Carlisle Fluid Technologies UK Ltd, Рингвуд Роуд, Борнмут, BH11 9LN. Великобритания

Декларация соответствия ЕС



Цель декларации, описанной выше, соответствует соответствующему законодательству Союза по гармонизации:

Директива ATEX 2014/34/EC

Директива по машинам 2006/42/EC

Соблюдая следующие нормативные документы и гармонизированные стандарты: EN

1127-1:2011 Взрывоопасные среды. Предотвращение взрывов. Основные понятия

BS EN 1953:2013 Оборудование для распыления и распыления лакокрасочных материалов. Требования

безопасности EN ISO 12100:2010 Безопасность машин. Общие принципы проектирования

EN ISO 80079-36:2016 Взрывоопасные среды. Часть 36. Неэлектрическое оборудование для взрывоопасных сред.

Основные методы и требования.

EN ISO 80079-37:2016 Взрывоопасные среды. Часть 37. Неэлектрическое оборудование для взрывоопасных сред. Методы защиты «с», «b» и «k».

Изделия HVLP и High Efficiency соответствуют требованиям PG6 директив Агентства по охране окружающей среды и обеспечивают эффективность переноса более 65%.

Краскопульты с высоким расходом и низким давлением (HVLP) разработаны для уменьшения избыточного распыления и обеспечения максимальной эффективности переноса за счёт ограничения давления в воздушной головке до 0,69 бар (10 фунтов на кв. дюйм) (соответствует требованиям SCAQMD и других регулирующих органов). Для соответствия требованиям давление на входе краскопульты не должно превышать 24 фунта на кв. дюйм при использовании головки HVLP HV30. Для точной настройки давления в воздушной головке доступен комплект для проверки головки 703541.

При условии соблюдения всех условий безопасного использования/установки, указанных в руководстве по эксплуатации изделия, а также при условии, что установка произведена в соответствии со всеми применимыми местными нормами и правилами.

Подписано от имени и по поручению Carlisle Fluid

Технологии Великобритании Ltd:

М.Муньос

15/5/20

Вице-президент по инжинирингу

⚠ ПРЕДУПРЕЖДЕНИЕ	⚠ ОСТОРОЖНОСТЬ	ПРИМЕЧАНИЕ
Опасности или небезопасные действия, которые могут привести к тяжким телесным повреждениям, смерти или существенному ущербу имуществу.	Опасности или небезопасные действия, которые могут привести к незначительной телесной травме, продукту или имуществу повреждаться.	Важная установка, эксплуатация или обслуживание информация.
⚠ ПРЕДУПРЕЖДЕНИЕ		

Перед использованием данного оборудования прочтите следующие предупреждения.



РАСТВОРИТЕЛИ И ПОКРЫТИЯ. Могут быть легковоспламеняющимися или горючими при распылении. Перед использованием данного оборудования обязательно ознакомьтесь с инструкциями и паспортами безопасности поставщика покрытия.



ЕЖЕДНЕВНО ПРОВЕРЯЙТЕ ОБОРУДОВАНИЕ. Ежедневно проверяйте оборудование на наличие изношенных или сломанных деталей. Не работайте с оборудованием, если не уверены в его состоянии.



ПРОЧИТАЙТЕ РУКОВОДСТВО. Перед началом работы с оборудованием для финишной обработки ознакомьтесь со всей информацией по технике безопасности, эксплуатации и обслуживанию, представленной в руководстве. Пользователи обязаны соблюдать все местные и национальные нормы и правила, а также требования страховых компаний, касающиеся вентиляции, пожарной безопасности, эксплуатации и поддержания порядка на рабочих местах.



ОПАСНОСТЬ НЕПРАВИЛЬНОГО ИСПОЛЬЗОВАНИЯ ОБОРУДОВАНИЯ. Неправильное использование оборудования может привести к его поломке, неисправности или неожиданному запуску, а также к серьезным травмам.



ОПАСНОСТЬ ПОЖАРА И ВЗРЫВА. Никогда не используйте 1,1,1-трихлорэтан, метилхлорид и другие галогенированные углеводородные растворители или жидкости, содержащие их, в оборудовании с алюминиевыми деталями, контактирующими с рабочей средой. Такое использование может привести к серьезной химической реакции с возможным взрывом. Проконсультируйтесь с поставщиками жидкостей, чтобы убедиться в их совместимости с алюминиевыми деталями.



ПЕРЧАТКИ. Необходимо надевать при распылении или чистке оборудования.



НАДЕВАЙТЕ ЗАЩИТНЫЕ ОЧКИ. Отсутствие защитных очков с боковыми щитками может привести к серьезной травме глаз или слепоте.



СТАТИЧЕСКИЙ ЗАРЯД. Жидкость может накапливать статический заряд, который необходимо отводить посредством надлежащего заземления оборудования, распыляемых объектов и всех других электропроводящих предметов в зоне дозирования. Неправильное заземление или искры могут создать опасную ситуацию и привести к пожару, взрыву, поражению электрическим током и другим серьезным травмам.



ИСПОЛЬЗУЙТЕ РЕСПИРАТОР. Рекомендуется постоянно использовать средства защиты органов дыхания. Тип средств должен соответствовать распыляемому материалу.



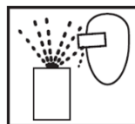
ТОКСИЧНЫЕ ПАРЫ. При распылении некоторые материалы могут быть ядовитыми, вызывать раздражение или представлять иную опасность для здоровья. Перед распылением обязательно ознакомьтесь со всеми этикетками, паспортами безопасности и следуйте всем рекомендациям по применению материала. В случае сомнений обратитесь к поставщику материала.



НИКОГДА НЕ МОДИФИЦИРУЙТЕ ОБОРУДОВАНИЕ. Не модифицируйте оборудование без письменного разрешения производителя.



БЛОКИРОВКА/ОБЪЯВЛЕНИЕ ПРЕДУПРЕЖДЕНИЙ. Невыполнение требования об отключении, блокировке и маркировке всех источников питания перед выполнением технического обслуживания оборудования может привести к серьезным травмам или смерти.



ОПАСНОСТЬ ОТ ЛЕТАЮЩИХ ЧАСТЕЙ. Вы можете получить травму от выбрасываемых под давлением жидкостей или газов, а также от разлетающихся обломков.



УРОВНИ ШУМА. Уровень шума по шкале А насосного и распылительного оборудования может превышать 85 дБ(А) в зависимости от настроек оборудования. Фактические уровни шума представляются по запросу. Рекомендуется постоянно использовать средства защиты органов слуха при использовании оборудования.



ПРОЦЕДУРА СБРОСА ДАВЛЕНИЯ. Всегда следуйте процедуре сброса давления, описанной в руководстве по эксплуатации оборудования.



ЗНАЙТЕ, ГДЕ И КАК ОТКЛЮЧИТЬ ОБОРУДОВАНИЕ В СЛУЧАЕ ЧРЕЗВЫЧАЙНОЙ СИТУАЦИИ.

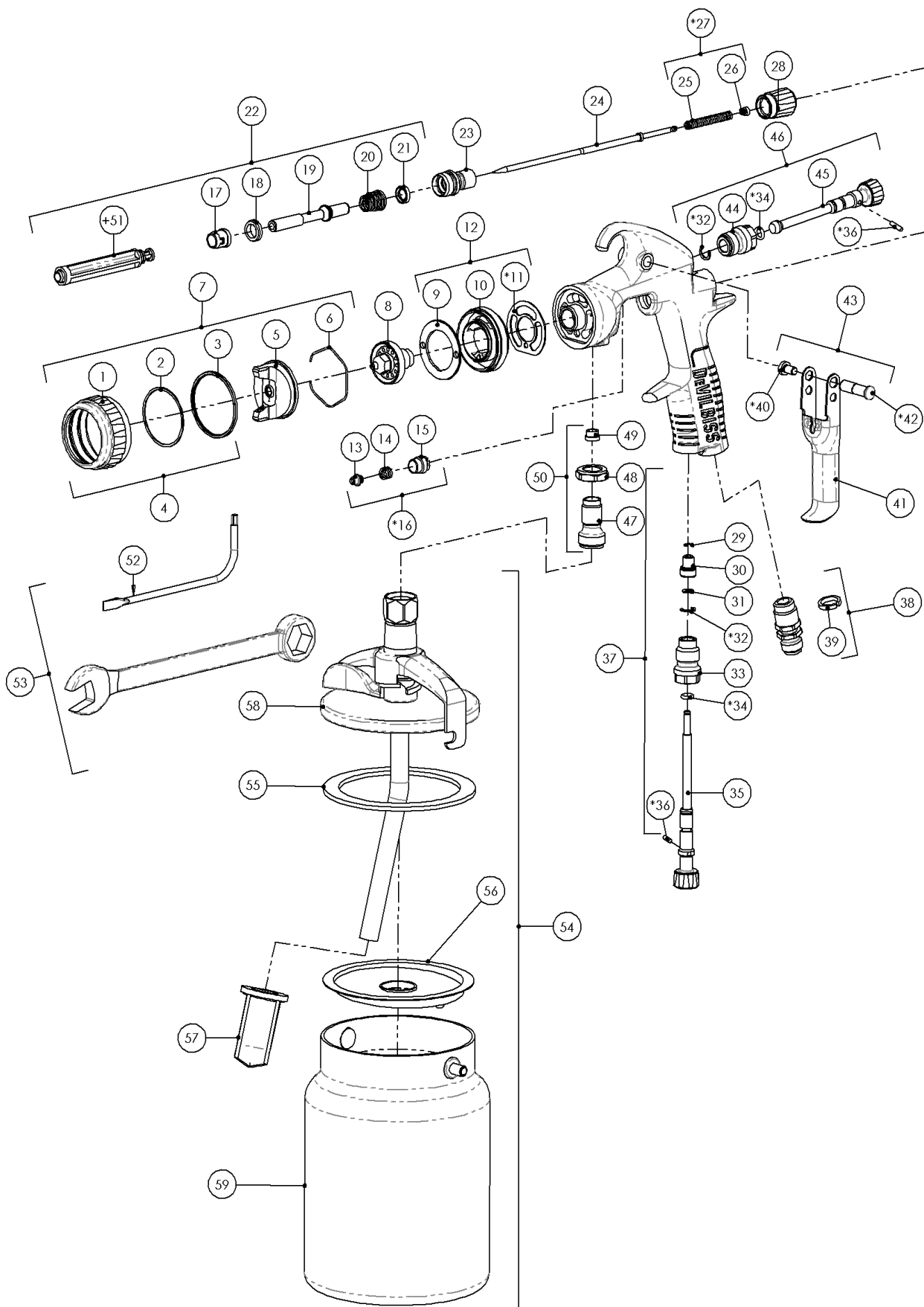


ВНИМАНИЕ: ВЫСОКОЕ ДАВЛЕНИЕ. Высокое давление может привести к серьезным травмам. Перед обслуживанием полностью сбросьте давление. Струя из пистолета, утечки в шланге или поврежденные детали могут привести к попаданию жидкости в организм и вызвать крайне серьезную травму.



ОБУЧЕНИЕ ОПЕРАТОРОВ. Весь персонал должен пройти обучение перед началом работы с отделочным оборудованием.

РАБОТОДАТЕЛЬ ОБЯЗАН ПРЕДОСТАВИТЬ ЭТУ ИНФОРМАЦИЮ ОПЕРАТОРУ ОБОРУДОВАНИЯ.



СПИСОК ДЕТАЛЕЙ

ССЫЛКА	НОМЕР ДЕТАЛИ	ОПИСАНИЕ	КОЛ-ВО
1	-	СТОПОРНОЕ КОЛЬЦО	1
2	-	КОНТАКТНОЕ КОЛЬЦО	1
3	-	УПЛОТНЕНИЕ СТОПОРНОГО КОЛЬЦА	1
4	905280	ПОДСБОРКА СТОПОРНОГО КОЛЬЦА	1
5	-	ВОЗДУШНАЯ КРЫШКА	1
6	905208	Пружинный зажим (комплект из 5 шт.)	1
7	СМ. ТАБЛИЦУ 1	ВОЗДУШНАЯ КРЫШКА И СТОПОРНОЕ КОЛЬЦО	1
8	СМ. ТАБЛИЦУ 3	ФОРСУНКА ДЛЯ ЖИДКОСТИ	1
9	905297	ПЕРЕГОРОДОЧНАЯ ПЛАСТИНА	1
10	-	РАСПЫЛИТЕЛЬНАЯ ГОЛОВКА	1
11	* 905287	ПРОКЛАДКА (КОМПЛЕКТ ИЗ 2 ШТ.)	1
12	905303	КОМПЛЕКТ РАСПЫЛИТЕЛЬНОЙ ГОЛОВКИ	1
13	-	УПАКОВКА ИГЛЫ	1
14	-	УПАКОВОЧНАЯ ПРУЖИНА	1
15	-	УПАКОВОЧНАЯ ГАЙКА	1
16	* 905294	КОМПЛЕКТ УПЛОТНЕНИЯ, ПРУЖИНЫ И УПЛОТНИТЕЛЬНОЙ ГАЙКИ	1
17	-	Передний уплотнитель клапана	1
18	-	СЕДЛО КЛАПАНА	1
19	-	ШТОК ВОЗДУШНОГО КЛАПАНА	1
20	-	ПРУЖИНА ВОЗДУШНОГО КЛАПАНА	1
21	-	УПЛОТНЕНИЕ ЗАДНЕГО КЛАПАНА	1
22	905282	Сборка воздушного клапана	1
23	905301	КОРПУС ВОЗДУШНОГО КЛАПАНА	1
24	СМ. ТАБЛИЦУ 3	ИГЛА ДЛЯ ЖИДКОСТИ	1
25	-	ИГОЛЬЧАТАЯ ПРУЖИНА	1
26	-	Пружинная прокладка	1
27	* 905283	КОМПЛЕКТ ИГОЛЬЧАТОЙ ПРУЖИНЫ	1
28	905302	РУЧКА РЕГУЛИРОВКИ ЖИДКОСТИ	1
29	905000	СТОПОРНОЕ КОЛЬЦО (КОМПЛЕКТ ИЗ 5 ШТ.)	1
30	-	ГОЛОВКА КЛАПАНА	1
31	-	ШАЙБА	1
32	* -	СТОПОРНОЕ КОЛЬЦО	2
33	-	КОРПУС КЛАПАНА	1
34	* -	УПЛОТНИТЕЛЬНОЕ КОЛЬЦО	2

СПИСОК ДЕТАЛЕЙ (Продолжение)

ССЫЛКА	НОМЕР ДЕТАЛИ	ОПИСАНИЕ	КОЛ-ВО
35	-	РУЧКА РЕГУЛИРОВКИ КЛАПАНА	1
36 *	-	ШТИФТ РАСПРЕДЕЛИТЕЛЬНОГО КЛАПАНА	2
37	905276	ВОЗДУШНЫЙ КЛАПАН	1
38	905305	ВОЗДУХОЗАБОРНИК	1
39	905289	КОМПЛЕКТ ЦВЕТНЫХ ИДЕНТИФИКАЦИОННЫХ КОЛЕЦ (4 ЦВЕТА)	1
40 *	-	ВИНТ ТРИГГЕРА	1
41	-	КУРОК	1
42 *	-	Спусковой крючок	1
43	905306	КОМПЛЕКТ ТРИГГЕРА, ШПИЛЬКИ И ВИНТА	1
44	-	КОРПУС КЛАПАНА	1
45	-	РУЧКА РЕГУЛИРОВКИ РАСПРЕДЕЛИТЕЛЬНОГО КЛАПАНА	1
46	905275	Узел распределительного клапана	1
47	-	Впускное отверстие для жидкости	1
48	-	СТОПОРНАЯ ГАЙКА	1
49	-	ТЮЛЕНЬ	1
50	905001	КОМПЛЕКТ ДЛЯ ВХОДА ЖИДКОСТИ	1
51 +	-	ИНСТРУМЕНТ ДЛЯ ОБСЛУЖИВАНИЯ ВОЗДУШНОГО КЛАПАНА	1
52	905307	ОТВЕРТКА TORX (КОМПЛЕКТ ИЗ 2 ШТ.)	1
53	905296	НАБОР ИНСТРУМЕНТОВ	1

ТОЛЬКО ДЛЯ МОДЕЛЕЙ С ПРИСОСКОЙ

54	905353	КОМПЛЕКТ ПРИСОСОК	1
55	905354	ПРОКЛАДКА КРЫШКИ ЧАШКИ (КОМПЛЕКТ ИЗ 3 ШТ.)	1
56	905355	ДИАФРАГМА (КОМПЛЕКТ ИЗ 5 ШТУК)	1
57	905356	ФИЛЬТР (КОМПЛЕКТ ИЗ 10 ШТУК)	1
58	905357	СБОРКА КРЫШКИ	1
59	905358	ЧАШКА	1

ЗАПАСНЫЕ ЧАСТИ

905281	РЕМОНТА КРАСНОПИСТОЛЕТА (ВКЛЮЧАЕТ В СЕБЯ ПОМЕЧЕННЫЕ ЗНАЧКОМ * ДЕТАЛИ)
905206	КОМПЛЕКТ УПЛОТНЕНИЙ И ШТИФТОВ, КОМПЛЕКТ ИЗ 5 ШТУК (ПОЗИЦИИ 32, 34 И 36)

+ НЕ ВХОДИТ В КОМПЛЕКТ ОРУЖИЯ, ТОЛЬКО С REF 22

СПИСОК ДЕТАЛЕЙ (Продолжение)

ССЫЛКА	НОМЕР ДЕТАЛИ	ОПИСАНИЕ	КОЛ-ВО
--------	--------------	----------	--------

ТОЛЬКО ДЛЯ МОДЕЛЕЙ С ПРИСОСКОЙ

54	905353	КОМПЛЕКТ ПРИСОСОК	1
55	905354	ПРОКЛАДКА КРЫШКИ ЧАШКИ (КОМПЛЕКТ ИЗ 3 ШТ.)	1
56	905355	ДИАФРАГМА (КОМПЛЕКТ ИЗ 5 ШТУК)	1
57	905356	ФИЛЬТР (КОМПЛЕКТ ИЗ 10 ШТУК)	1
58	905357	СБОРКА КРЫШКИ	1
59	905358	ЧАШКА	1

ЗАПАСНЫЕ ЧАСТИ

905281	РЕМОНТА КРАСКОПИСТОЛЕТА (ВКЛЮЧАЕТ В СЕБЯ ПОМЕЧЕННЫЕ ЗНАЧКОМ * ДЕТАЛИ)
905206	КОМПЛЕКТ УПЛОТНЕНИЙ И ШТИФТОВ, КОМПЛЕКТ ИЗ 5 ШТУК (ПОЗИЦИИ 32, 34 И 36)

+ НЕ ВХОДИТ В КОМПЛЕКТ ОРУЖИЯ, ТОЛЬКО С REF 22



ПРЕДУПРЕЖДЕНИЕ

Краскопульт необходимо заземлить для рассеивания электростатических зарядов, которые могут создаваться потоками жидкости или воздуха. Этого можно добиться с помощью крепления краскопульта или токопроводящих шлангов для подачи воздуха/жидкости. Необходимо проверить электрическое соединение краскопульта с землей, сопротивление которого должно быть менее 10⁶ Ом.

требуется.

PROLite — РУКОВОДСТВО ПО ВЫБОРУ ДЕТАЛЕЙ

ТАБЛИЦА 1 — РУКОВОДСТВО ПО ЭКСПЛУАТАЦИИ ВОЗДУШНОЙ КРЫШКИ

Воздушная крышка и тип		Номер детали	Расход воздуха (л/мин)	Рекомендуемый воздух Давление на входе	Типичный веерный рисунок Размер**
C30	Общепринятый	905231	305 [10,8 куб. футов в минуту]	2,0 бар [29 фунтов на кв. дюйм]	240-265 мм
C86	Общепринятый	905235	300 [10,6 куб. футов/мин]	2,0 бар [29 фунтов на кв. дюйм]	270-290 мм
C797	Общепринятый	905234	410 [14,5 куб. футов/мин]	2,0 бар [29 фунтов на кв. дюйм]	330-420 мм
XB30	HVLP	905238	440 [15,5 куб. футов/мин]	1,75 бар [25 фунтов на кв. дюйм]	290-315 мм
XB40	HVLP	905239	300 [10,5 куб. футов в минуту]	1,2 бар [17 фунтов на кв. дюйм]	280-330 мм
T110	Высокая эффективность	905245	265 [9,4 куб. футов в минуту]	2,0 бар [29 фунтов на кв. дюйм]	285-300 мм
TЭ10	Высокая эффективность	905240	270 [9,5 куб. футов в минуту]	2,0 бар [29 фунтов на кв. дюйм]	285-300 мм
TЭ20	Высокая эффективность	905241	340 [12,0 куб. футов/мин]	2,0 бар [29 фунтов на кв. дюйм]	275-290 мм
TЭ30	Высокая эффективность	905243	360 [12,7 куб. футов в минуту]	2,0 бар [29 фунтов на кв. дюйм]	275-290 мм
TЭ40	Высокая эффективность	905244	340 [12,0 куб. футов/мин]	2,0 бар [29 фунтов на кв. дюйм]	330-420 мм

** Размер веерного узора на расстоянии 200 мм [8 дюймов].

PROLite — РУКОВОДСТВО ПО ВЫБОРУ ДЕТАЛЕЙ

ТАБЛИЦА 2 — ФОРМОВКИ И ИГЛЫ ДЛЯ ЖИДКОСТИ

Общепринятый				
Жидкостное сопло			Иголка	
Номер детали	Размер сопла жидкости	Маркировка	Номер детали	Маркировка
905220	0,85	ПРОК-245-085	905270	ПРО-320-085-10
905221	1.0	ПРОК-245-10		
905222	1.2	ПРОК-245-12	905271	ПРО-320-12-14
905223	1.4	ПРОК-245-14		
905224	1.6	ПРОК-245-16	905272	ПРО-320-16-18
905225	1.8	ПРОК-245-18		

Высокая эффективность / HVLP				
Жидкостное сопло			Иголка	
Номер детали	Размер сопла жидкости	Маркировка	Номер детали	Маркировка
905256	0,85	ПРО-205-085	905270	ПРО-320-085-10
905257	1.0	ПРО-205-10		
905259	1.2	ПРО-205-12	905271	ПРО-320-12-14
905261	1.4	ПРО-205-14		
905263	1.6	ПРО-205-16	905272	ПРО-320-16-18
905264	1.8	ПРО-205-18		
905265	2.0	ПРО-205-20	905273	ПРО-320-20-22
905331	2.2	ПРО-205-22		

Высокая эффективность / HVLP				
Жидкостное сопло			Иголка	
Номер детали	Размер сопла жидкости	Маркировка	Номер детали	Маркировка
905251	1.6	ПРО-200-16	905274	ПРО-325
905252	1.8	ПРО-200-18		
905253	2.0	ПРО-200-20		

**ОСТОРОЖНОСТЬ**

ВАЖНО: Этот краскопульт подходит для использования с красками и покрытиями как на водной основе, так и на основе растворителей.

- Пистолет не предназначен для использования с высококоррозионными и/или абразивными материалами.
- Чтобы избежать преждевременного износа деталей, компания DeVilbiss рекомендует промывать пистолет в нейтральном чистящем растворе (pH от 6 до 8).
- Пистолет не предназначен для очистки в ультразвуковой ванне.

Если у вас возникли сомнения относительно пригодности конкретной краски или покрытия, обратитесь к своему дистрибьютору DeVilbiss или непосредственно в DeVilbiss.

ПОСЛЕДОВАТЕЛЬНОСТЬ ЗАПУСКА

- 1 Подключите пистолет к чистому, не содержащему влаги и масла источнику воздуха с помощью токопроводящего шланга с внутренним диаметром не менее 8 мм.
- 2 **Всасывание**
Присоедините крышку бачка (58) к входному штуцеру для жидкости (47). Расположите хомут перпендикулярно пистолету, направив кулачковый рычаг вперед. Убедитесь, что вентиляционное отверстие в противокапельной мембране (56) расположено под углом 180° к вентиляционному отверстию крышки.

Давление

Подсоедините шланг подачи жидкости к впускному патрубку для жидкости.

3. Смешайте материал покрытия в соответствии с инструкциями производителя и просейте материал.
4. Поверните ручку регулировки жидкости (28) по часовой стрелке, чтобы предотвратить перемещение иглы жидкости.
5. Поверните регулировочную ручку распределителя (45) против часовой стрелки, чтобы полностью открыть.
6. При необходимости отрегулируйте давление воздуха на входе.
7. Поворачивайте ручку регулировки подачи жидкости против часовой стрелки, пока не покажется первый винт.
8. Проверьте распыление. Если покрытие слишком сухое, уменьшите поток воздуха, уменьшив давление на входе.
9. Если распыление слишком влажное, уменьшите расход жидкости, повернув ручку регулировки подачи жидкости (28) по часовой стрелке. Если распыление слишком грубое, увеличьте давление воздуха на входе. Если распыление слишком мелкое, уменьшите давление воздуха на входе.
10. Размер рисунка можно уменьшить, повернув ручку распределителя (45) по часовой стрелке.

ПОСЛЕДОВАТЕЛЬНОСТЬ ЗАПУСКА (продолжение)

11. Держите краскораспылитель перпендикулярно окрашиваемой поверхности. Изгибы и наклоны могут привести к неравномерному покрытию.
12. Рекомендуемое расстояние распыления — 150–200 мм.
13. Сначала распылите краску по краям. Перекрытие каждого слоя должно составлять не менее 75%. Перемещайте краскораспылитель с постоянной скоростью.
14. Всегда отключайте подачу воздуха и сбрасывайте давление, когда пистолет не используется.

ПРИМЕЧАНИЕ

В зависимости от длины шланга может потребоваться шланг большего внутреннего диаметра. Установите манометр на рукоятку пистолета. При нажатии на курок пистолета отрегулируйте давление. Не превышайте давление, необходимо для распыления наносимой краски или покрытия. Избыточное давление создаст дополнительные избыточное распыление и снижение эффективности переноса.

ПРИМЕЧАНИЕ

Если требуются быстроразъемные соединения, используйте только быстроразъемные соединения с высокой пропускной способностью. Другие типы не обеспечивают пропускную способность, достаточно воздуха для правильной работы пистолета.

ОБСЛУЖИВАНИЕ И ЧИСТКА КРАСНОПИСТОЛЕТА

Чтобы очистить воздушную крышку и сопло распылителя, почистите внешнюю поверхность щёткой с жёсткой щетиной. При необходимости очистки отверстий в крышке используйте соломинку для щётки или зубочистку, если это возможно. При использовании проволоки или твёрдого инструмента необходимо соблюдать особую осторожность, чтобы не поцарапать отверстия и не оставить заусенцев, что может привести к искажению факела распыла.

Чтобы очистить каналы подачи жидкости, удалите излишки материала, затем промойте пистолет раствором для промывки. Протрите внешнюю поверхность пистолета влажной тканью. Никогда не погружайте пистолет полностью в растворители или чистящие средства, так как это отрицательно сказывается на смазочных материалах и сроке службы краскопульты.

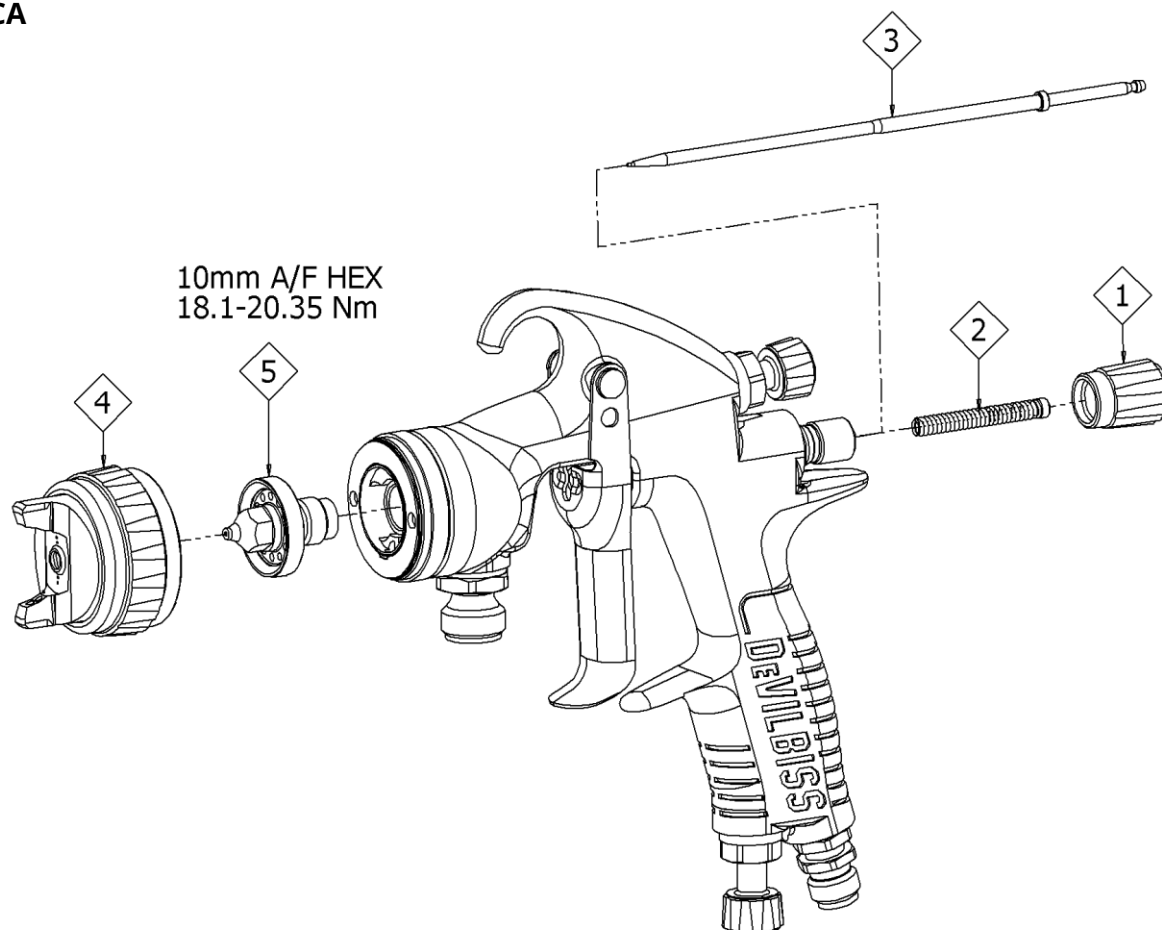
РАЗБОРКА/СБОРКА РАСПЫЛИТЕЛЯ

КЛЮЧ



Заказ на разборку
(сборка в обратном порядке)

ДИСА



ПРИМЕЧАНИЕ

При замене сопла или иглы для жидкости заменяйте сопло, иглу и прокладку для жидкости одновременно.
Время. Использование изношенных деталей может привести к утечке жидкости. Не перетягивайте.

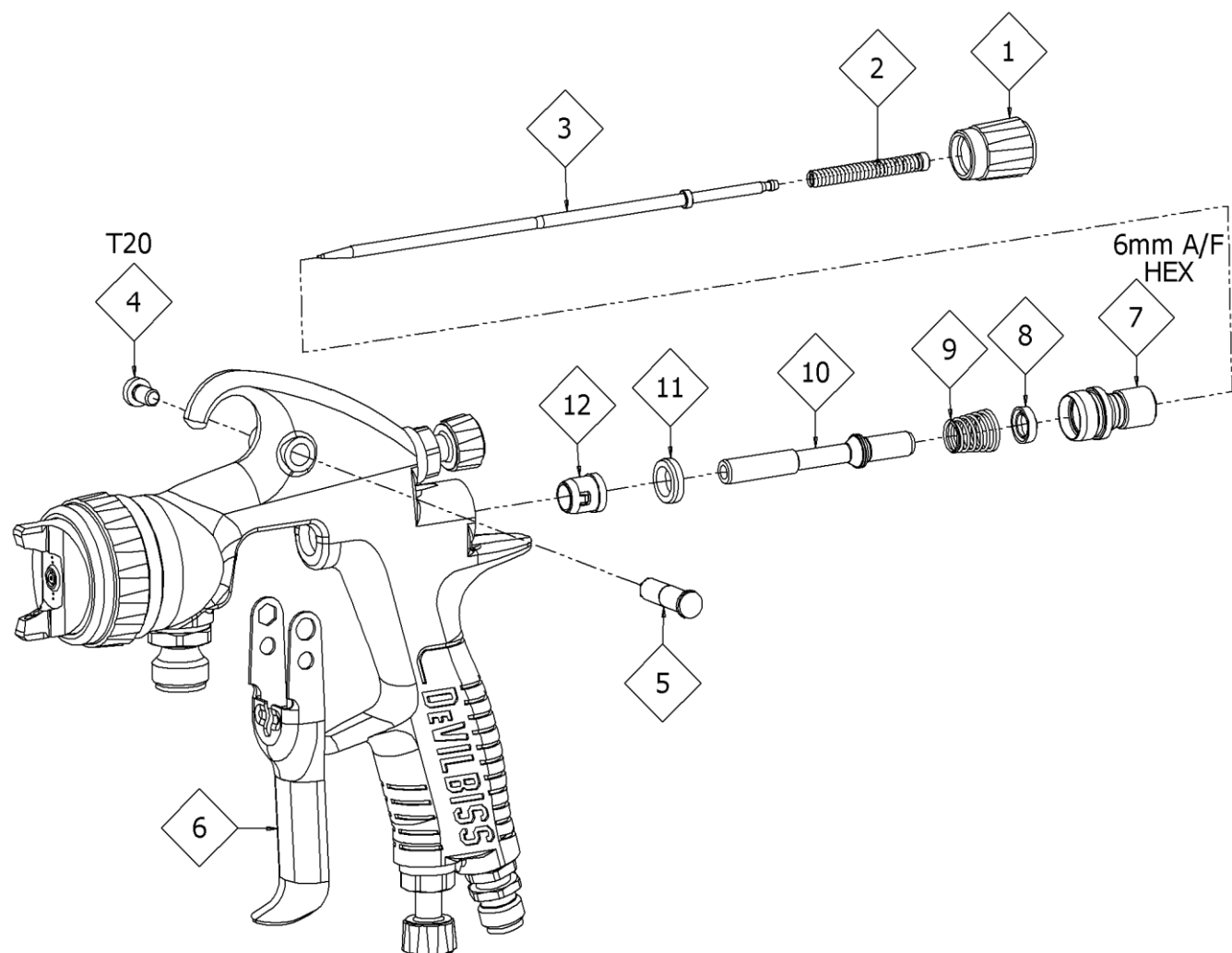
ПРИМЕЧАНИЕ

Чтобы предотвратить повреждение сопла или иглы для жидкости, обязательно выполните одно из следующих действий:

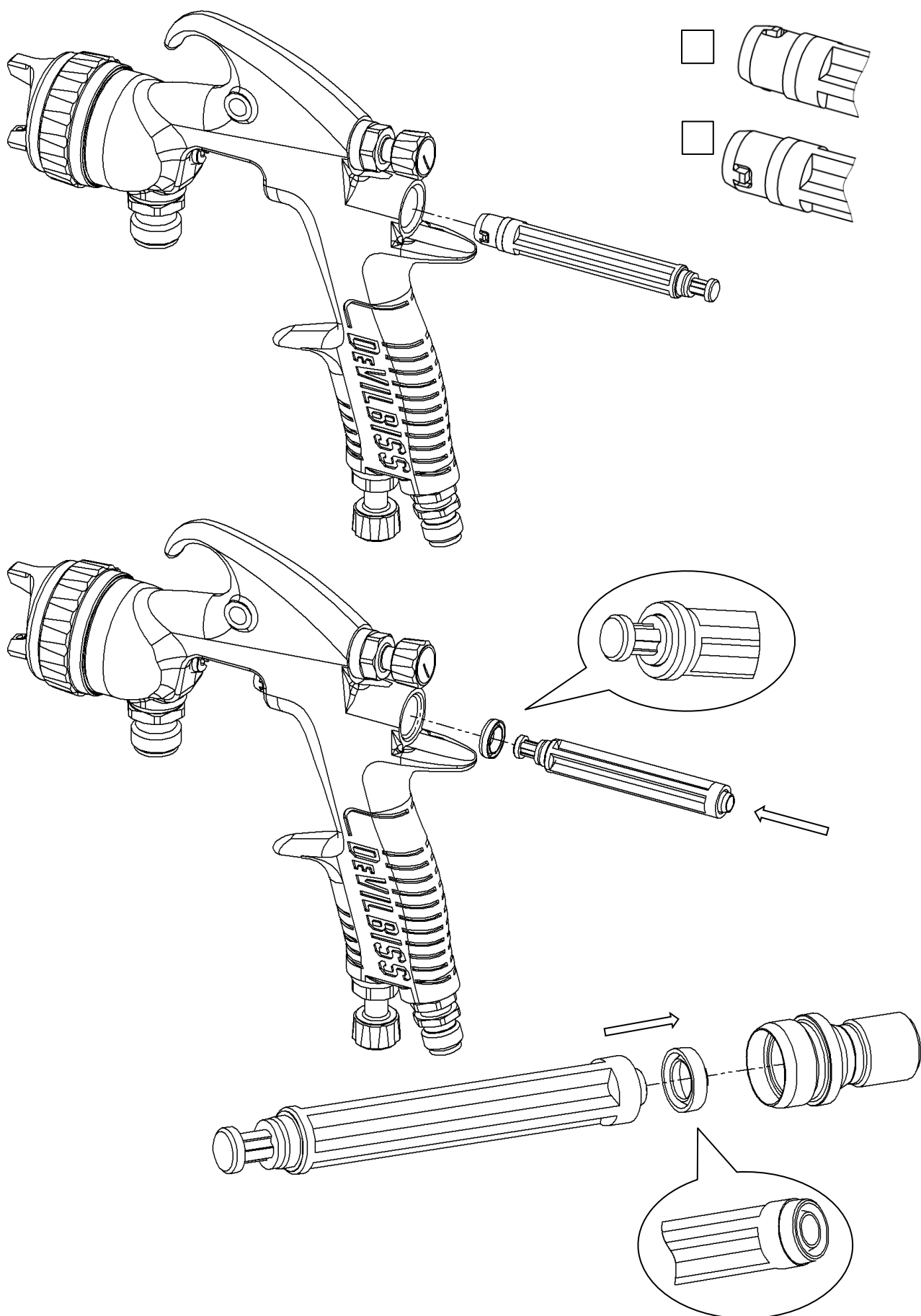
1. Нажмите на курок и удерживайте его, одновременно затягивая или ослабляя наконечник распылителя, или,

2. Снимите ручку регулировки подачи жидкости, чтобы ослабить давление пружины на воротник иглы.

РАЗБОРКА ВОЗДУШНОГО КЛАПАНА

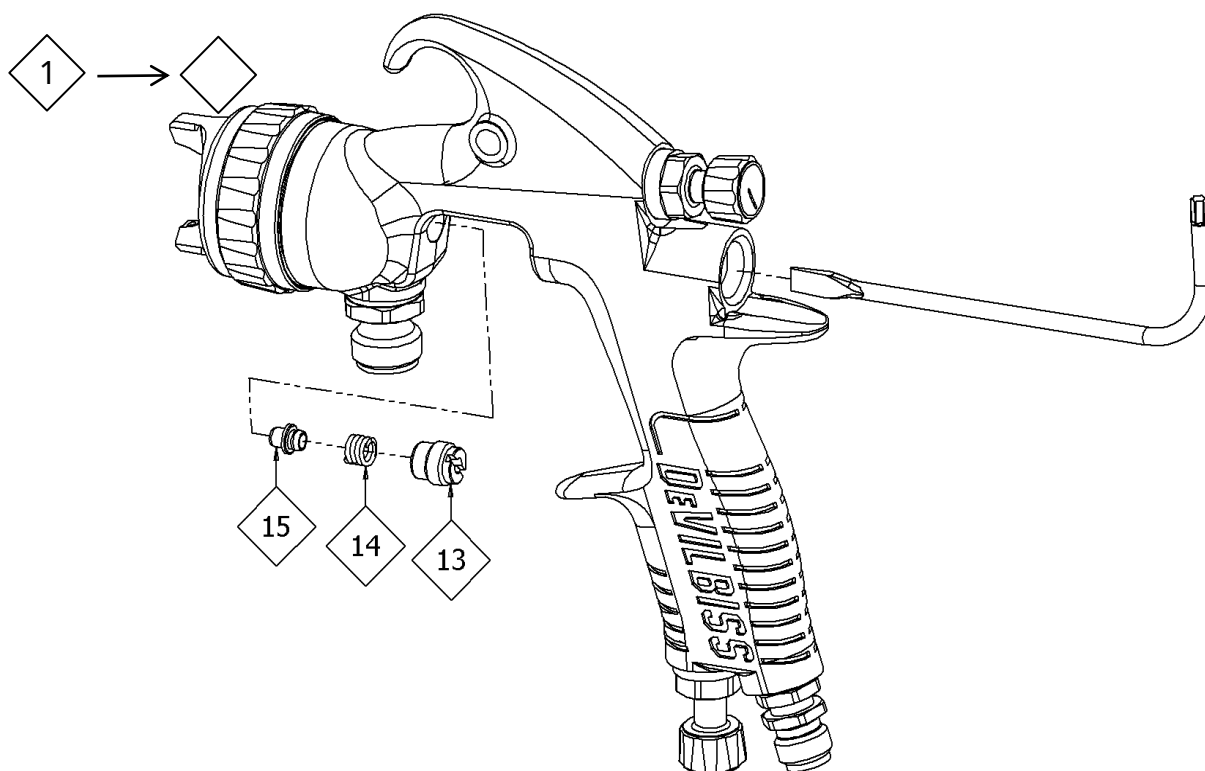


УПЛОТНЕНИЯ ВОЗДУШНОГО КЛАПАНА В СБОРЕ

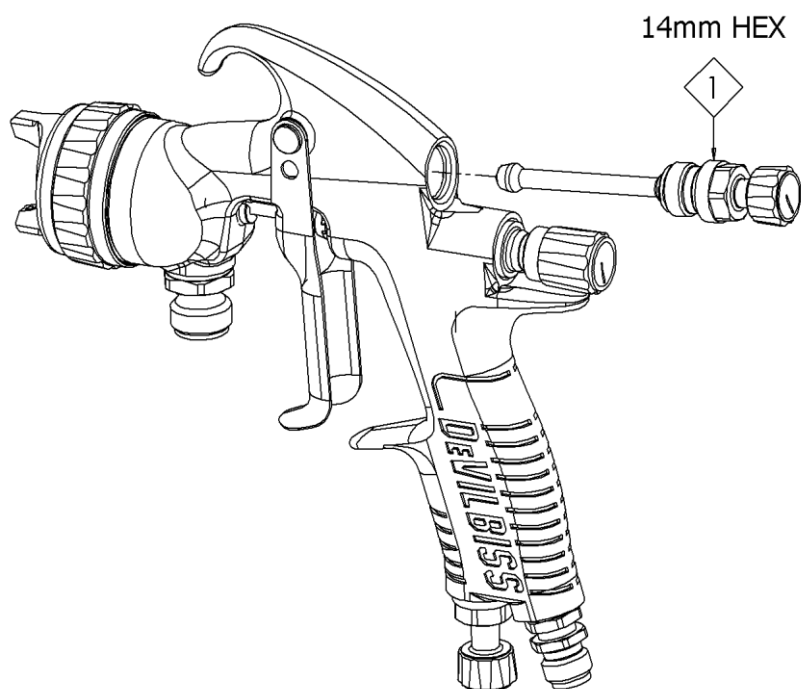


РАЗБОРКА УПАКОВКА

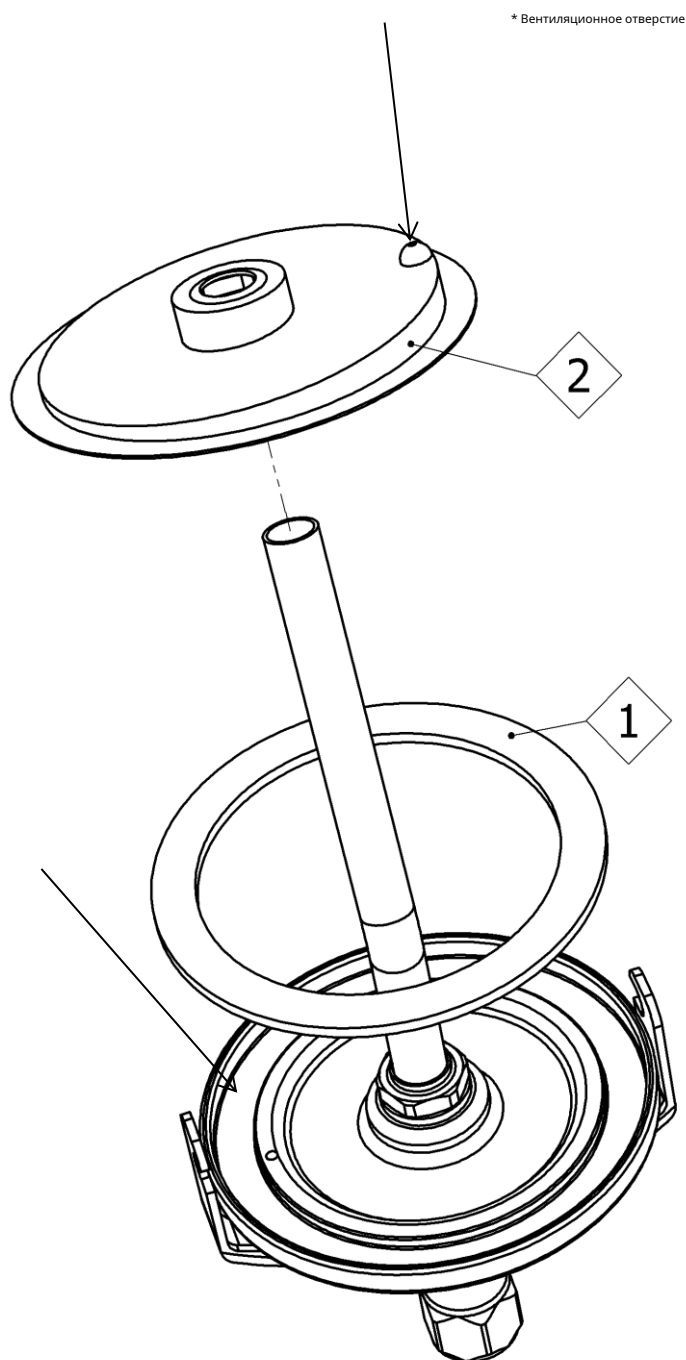
СТРАНИЦА 13 - РАЗБОРКА ВОЗДУШНОГО КЛАПАНА



ЗАМЕНА РАСПРЕДЕЛИТЕЛЬНОГО КЛАПАНА



КРЫШКА НА ПРИСОСКЕ



ПРИМЕЧАНИЕ

Снимите и очистите или замените диафрагму (60), убедившись, что вентиляционное отверстие чистое и не заблокировано. Рекомендуется заменить прокладку крышки стакана (59) для предотвращения протечки. Соберите мембрану, расположив вентиляционное отверстие под углом 180° к вентиляционному отверстию в крышке (62), см. схему. Убедитесь, что вентиляционное отверстие крышка также не блокируется перед использованием.

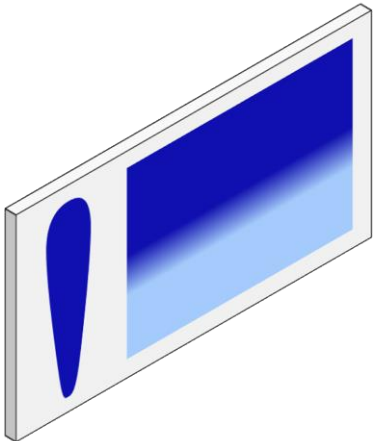
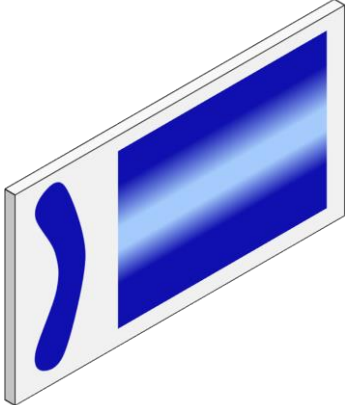
УСТРАНЕНИЕ НЕИСПРАВНОСТЕЙ МЕХАНИЧЕСКОЙ РАБОТЫ

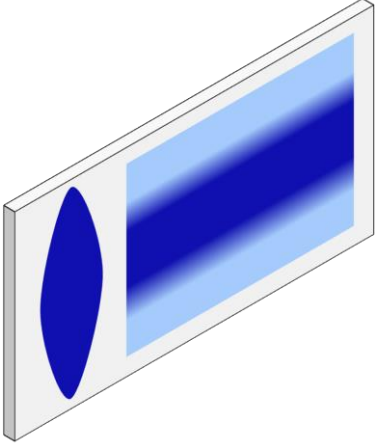
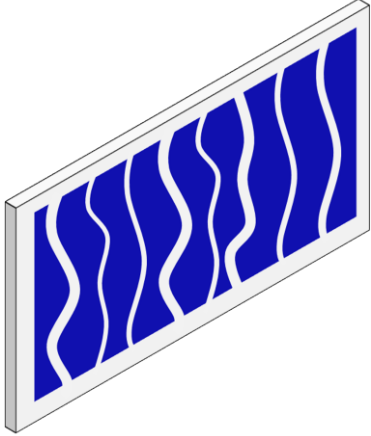
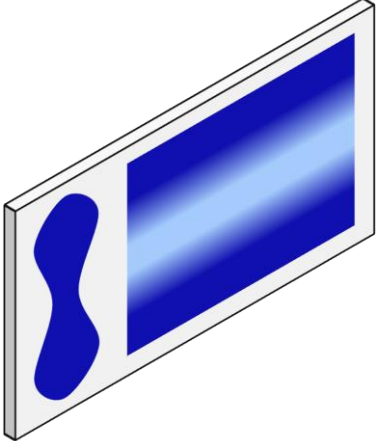
ОБЩИЕ НЕДОСТАТКИ	ПРИЧИНА	ИСПРАВЛЕНИЕ
Не распыляется.	Отсутствует давление воздуха в пистолете.	Проверьте подачу воздуха и воздухопровод.
	Ручка регулировки иглы жидкости недостаточно открыта.	Откройте ручку регулировки иглы жидкости.
При нажатии и выключении курка пистолет выплевывает краску.	На пистолет установлена неправильная игла.	Проверьте таблицу выбора сопла/иглы для жидкости и установите правильный элемент.
	Чрезмерный износ иглы.	Замените иглу новой.
	Чрезмерный износ сопла подачи жидкости.	Замените форсунку на новую.
Краскораспылитель разбрызгивает краску при нажатии на курок из-за скопления краски внутри воздушной головки между распылениями. операции.	Сопло для жидкости неправильно установлено в головке пистолета.	Затянуть.
	Утечка жидкости из сопла/иглы.	Проверьте на наличие повреждений или засоров.
На распылительном наконечнике скапливается краска.	Сопло для жидкости неправильно установлено в головке пистолета.	Затянуть.
	Утечка жидкости из сопла/иглы.	Проверьте на наличие повреждений или засоров.
На воздушной крышке скопились отложения краски.	Повреждены отверстия воздушной крышки.	Замените воздушную крышку новой.
	Постепенное нарастание отскока от головки пистолета.	Тщательно очистить.
Невозможно получить круглый спрей	Сопло для жидкости или распылительная головка установлены неправильно.	Снимите, проверьте компоненты на наличие повреждений и правильно установите их на место.

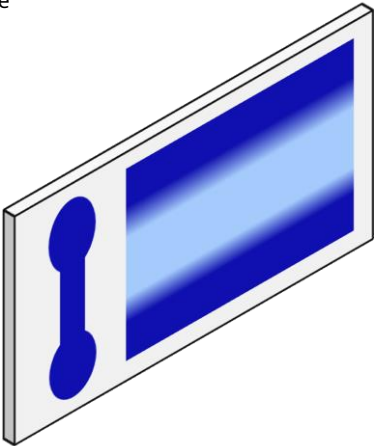
Снимая крышку воздушного клапана со стопорного кольца, не снимайте седло кольца со стопорного кольца. Это может привести к повреждению деталей. Просто протрите детали насухо и соберите их, установив новую или чистую крышку воздушного клапана.

НЕИСПРАВНОСТИ ЖИДКОСТИ	ПРИЧИНА	ИСПРАВЛЕНИЕ
Медленная утечка жидкости из сопла и седла иглы.	Внутреннее седло сопла жидкости повреждено или изношено.	Заменять.
	Внешний профиль иглы жидкости поврежден или изношен.	Заменять.
	Загрязнение сопрягаемых поверхностей иглы или наконечника, препятствующее хорошему прилеганию.	Тщательно очистить.
	На пистолете установлена неподходящая насадка для жидкости.	Проверьте таблицу выбора насадки/иглы и установите нужную деталь.
	Вялая игла.	Смажьте набивку.
Значительная утечка жидкости или выброс жидкости из сопла и седла иглы.	Загрязнение сопрягаемых поверхностей иглы или наконечника, препятствующее хорошему прилеганию.	Снимите насадку и иглу и тщательно очистите их.
	На пистолете установлена неподходящая насадка для жидкости.	Проверьте таблицу выбора насадки/иглы и установите нужную деталь.
Медленная утечка жидкости из игольного уплотнения.	Уплотнение иглы для жидкости изношено или ослаблено.	При необходимости затяните или замените.

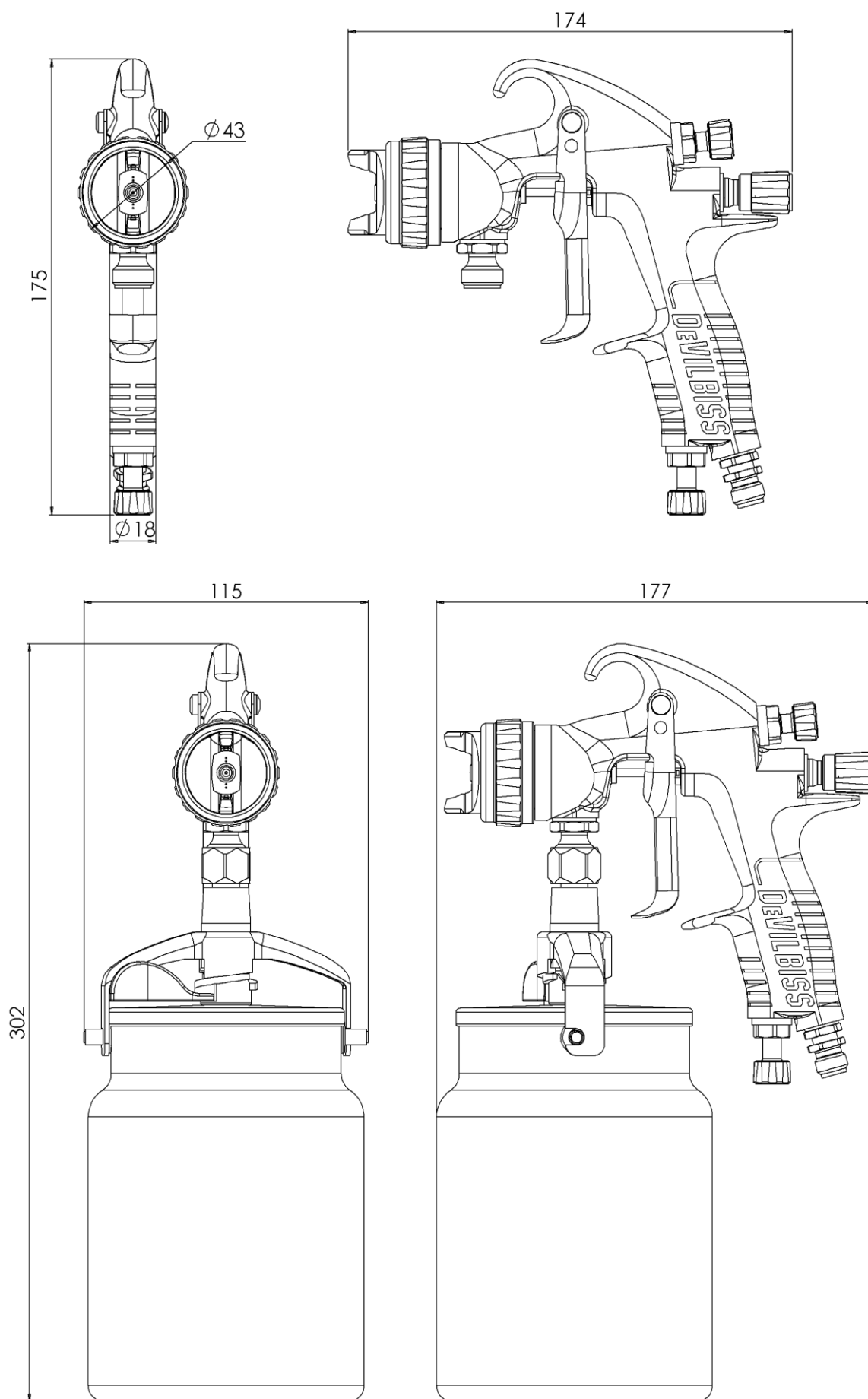
ОШИБКИ ВОЗДУХА	ПРИЧИНА	ИСПРАВЛЕНИЕ
Небольшая утечка воздуха из воздушной крышки, когда пистолет не нажат.	Шток воздушного клапана загрязнен и неправильно установлен.	Снимите шток воздушного клапана и тщательно очистите вал клапана и посадочные поверхности.
	Уплотнение штока воздушного клапана повреждено или отсутствует.	Заменять.

	ПРИЧИНА	ИСПРАВЛЕНИЕ
	наросты на воздушной крышке, отверстиях, центральных отверстиях или	Замочите колпачок или насадку в подходящем растворителе и тщательно очистите.
	г накопление жидкости или частичная закупорка	При необходимости замените сопло для жидкости или воздушный колпачок.
	крышка загрязнена или повреждена.	При необходимости замените сопло для жидкости или воздушный колпачок.
	отверстия в рогах заткнуты.	Замочите колпачок или насадку в подходящем растворителе и тщательно очистите.
	Грязь или повреждения на левой или правой стороне внешней части сопла жидкости.	При необходимости замените сопло для жидкости или воздушный колпачок.
<p>Меры по устранению перегруженных сверху, снизу, справа и слева шаблонов.</p>		
<p>Определите, засорилась ли воздушная головка или сопло для жидкости. Для этого выполните пробное распыление. Затем поверните головку на пол-оборота и распылите краску в другом направлении. Если дефект перевернут, засор в воздушной головке. Очистите воздушную головку, как указано ранее. Также проверьте наличие засохшей краски внутри центрального отверстия головки. Удалите её, промыв растворителем.</p>		
<p>Если дефект не устранен, он связан с соплом подачи жидкости. Очистите сопло. Если проблема не устранена, замените сопло.</p>		

<p>Узор с толстым центром.</p> 	<p>Клапан регулировки формы установлен слишком низко.</p>	<p>Выверните против часовой стрелки, чтобы получить правильный рисунок.</p>
<p>Прерывистый или «порхающий» распылитель.</p> 	<p>Ослабло сопло подачи жидкости.</p>	<p>Затянуть.</p>
<p>Раздельный рисунок распыления</p> 	<p>Недостаточный поток краски или покрытия.</p>	<p>Увеличьте поток жидкости, изменив размер сопла, открыв ручку управления иглой или увеличив давление жидкости в контейнере подачи под давлением.</p>
<td data-bbox="564 1608 1018 1861"> <p>Слишком высокое давление звукового сигнала.</p> </td> <td data-bbox="1018 1608 1469 1861"> <p>Уменьшите давление воздуха, повернув регулирующий клапан по часовой стрелке.</p> </td>	<p>Слишком высокое давление звукового сигнала.</p>	<p>Уменьшите давление воздуха, повернув регулирующий клапан по часовой стрелке.</p>
<td data-bbox="564 1861 1018 2022"> <p>Слишком много воздуха для используемого количества жидкости.</p> </td> <td data-bbox="1018 1861 1469 2022"> <p>Уменьшите давление воздуха на входе.</p> </td>	<p>Слишком много воздуха для используемого количества жидкости.</p>	<p>Уменьшите давление воздуха на входе.</p>

<p>Тяжелый шаровой наконечник патте</p> 	<p>Слишком большой поток жидкости.</p>	<p>Замените сопло для жидкости на меньшее или замените воздушный колпачок на воздушный колпачок с другими характеристиками.</p>
<p>Чрезмерный отскок.</p>	<p>Слишком большое давление распыляющего воздуха.</p>	<p>Уменьшите давление воздуха.</p>
	<p>Оружие слишком далеко от поверхности.</p>	<p>Проверьте расстояние (обычно 150–200 мм [6–8 дюймов]).</p>
<p>Течет и провисает.</p>	<p>Слишком большой поток жидкости.</p>	<p>Отрегулируйте пистолет или уменьшите давление жидкости.</p>
	<p>Слишком тонкая краска или покрытие.</p>	<p>Тщательно перемешайте или нанесите тонким слоем/уменьшите расход жидкости.</p>
	<p>Оружие наклонено под углом.</p>	<p>Установите пистолет под прямым углом для работы.</p>
<p>Тонкая, песчаная крупная корка высыхает перед тем, как вытечь.</p>	<p>Оружие слишком далеко от поверхности.</p>	<p>Проверьте расстояние.</p>
	<p>Слишком большое давление воздуха.</p>	<p>Уменьшите давление воздуха и проверьте форму распыла.</p>
	<p>Слишком слабый поток жидкости.</p>	<p>Увеличьте поток жидкости, изменив размер сопла жидкости, давление подачи или повернув ручку управления иглой против часовой стрелки.</p>

РАЗМЕРЫ



ГАРАНТИЙНАЯ ПОЛИТИКА

На этот продукт распространяется ограниченная гарантия Carlisle Fluid Technologies на материалы и качество изготовления.

Гарантия. Использование любых деталей или аксессуаров, полученных не от Carlisle Fluid.

Технологии, аннулируют все гарантии. Несоблюдение разумных требований к техническому обслуживанию

предоставленные указания могут привести к аннулированию любой гарантии.

Для получения конкретной информации о гарантии свяжитесь с Carlisle Fluid Technologies.

Carlisle Fluid Technologies — мировой лидер в области инновационных технологий отделки.

Carlisle Fluid Technologies оставляет за собой право изменять технические характеристики оборудования без предварительного уведомления.

DeVilbiss®, Ransburg®, MS®, BGK® и Binks® являются зарегистрированными товарными знаками Carlisle Fluid.

Технологии, Инк.

© 2020 Carlisle Fluid Technologies, Inc.

Все права защищены.

Для получения технической помощи или поиска авторизованного дистрибьютора свяжитесь с одним из наших международных отделов продаж и адреса служб поддержки клиентов указаны ниже.

Область	Промышленная / Автомобильная	Автомобильная ремонтная покраска
----------------	-------------------------------------	---

Америка	Тел.: 1-888-992-4657 Факс: 1-888-246-5732	Тел.: 1-800-445-3988 Факс: 1-800-445-6643
----------------	--	--

Европа, Африка, Средний Восток, Индия	Тел: +44 (0)1202 571 111 Факс: +44 (0)1202 573 488
--	---

Китай	Тел.: +8621-3373 0108 Факс: +8621-3373 0308
--------------	--

Япония	Тел: +81 45 785 6421 Факс: +81 45 785 6517
---------------	---

Австралия	Тел: +61 (0) 2 8525 7555 Факс: +61 (0) 2 8525 7575
------------------	---

Актуальную информацию о нашей продукции можно найти на сайте www.carlisleleft.com



SOLUTIONS FOR YOUR WORLD